

# 07S

---

Vollautomatische Vakuum-Kammermaschine  
*Fully Automated Vacuum Chamber Machine*



# Vakuumverpackung

## *Vacuum Packaging*

### **Vakuumverpackung – nicht Option, sondern Bestandteil des Produktes**

Es gibt Produkte im Food ebenso wie im Nonfood Bereich, die nicht fertig sind, bevor sie vakuumverpackt sind. Die Vakuumverpackung gehört zum Produktionsprozess.

Die Kammervakuumverpackungsmaschine VC999 07S empfiehlt sich für mittelgrosse bis grosse Produktionsbetriebe, dank herausragenden Eigenschaften wie:

- Grosses Fassungsvermögen der Vakuumkammer
- Geeignet für Produkte verschiedener Formen und Volumen
- Hohe Leistung
- Robustheit im Dauerbetrieb
- Hohes Vakuum mit maschinengesteuerter Überwachung des Sollwerts
- Zuverlässige Versiegelung der Packungen verschiedenster Verbundfolien sowie beschichteten Aluminiums. Doppelsiegelnaht. Abtrennung des Beutelüberhangs
- Maschinengesteuerte Optimierung von Siegeltemperatur und -zeit zur Schonung von Material und Anlage

### ***Vakuum Packaging – not option but part of the product***

*Whether food or non-food, a good many products are not ready for sale until they have been vacuum-packed. Vacuum packing is part of the production process.*

*The VC999 07S vacuum-packing machine is ideal for medium to large size production plants, thanks to outstanding features such as:*

- *Large capacity vacuum chamber*
- *Handles a wide variety of product shapes and sizes*
- *High performance*
- *Sturdy design for non-stop operation*
- *High vacuum with automatic setpoint monitoring*
- *Dependably seals a wide variety of composite foil and laminated aluminum packing materials. Hermetic double-sealed seam, automatic overhang detachment*
- *Automated monitoring of sealing temperature and time protects the packing material and machine*





**VC999 Druckversiegelung**

für sichere Verschlössung  
auch bei Faltenbildung

*VC999 high pressure sealing system  
warrants safe seals*

**Pumpe(n)  
in der Maschine voll integriert**

*Built-in vacuum pump(s)*

**Automatische Entladung der  
Maschine über Rollenbahn**

*Automatic roller discharge*

**Display bietet  
Programmierung**

*User guidance by display*

**Wartungsarme SPS-Steuerung (Speicherprogrammierbare Steuerung)**

- Einfache und benutzerfreundliche Bedienung über grafisches Touch-Bedienterminal
- Integrierte Sprachumschaltung
- 30 Programme wählbar

**Low-maintenance PLC control (programmable logic controller)**

- Easy and user-friendly operation via graphic touch control panel
- Various languages can be selected
- 30 different programs available



# Die Vakuum-Schrumpfverpackung *Vacuum Shrink Packaging*

## Optimierung des Verpackungsprozesses

Die VC999 07S Vakuumverpackungsmaschine ist eine Produktionsmaschine, die durch verschiedene betriebsspezifische Zusatzeinrichtungen ergänzt zu einer eigentlichen industriellen Produktionsanlage ausgestaltet werden kann. In Verbindung mit einem VC999 85.47 Schrumpftank und gegebenenfalls einem VC999 Wannenrotor sowie Zu- und Wegführbahnen entsteht eine hochleistungsfähige Schrumpflinie, im Weiterausbau mit zwei Verpackungsmaschinen ein Tandem-System für die industrielle Verpackung.

## Die VC999 Schrumpfverpackung bietet Vorteile wie

- Minimale Verpackung mit maximaler Wirkung: umfassender Schutz – optimale Präsentation
- Eng anliegend wie eine "zweite Haut"
- Kompakte Hülle von hoher Dampf- und Sauerstoffundurchlässigkeit
- Durch die Schrumpfung verdichtetes Mehrschichtenmaterial weist eine hohe Durchstoss- und Reissfestigkeit auf.

Die VC999 07S ist auf industrielle Anforderungen ausgelegt und bietet höchste Betriebssicherheit. Zum Beispiel sind Fehlmanipulationen an der Maschine praktisch ausgeschlossen. Die VC999 07S ist von allen Seiten gut zugänglich. Auf die Sicherheit bei der Bedienung wurde grossen Wert gelegt.





#### **Optimizing the packaging process**

The VC999 07S vacuum packing machine can be extended with various peripherals to form a complete industrial packaging system.

By adding the VC999 85.47 shrink tank, VC999 system rotor and feed/discharge conveyors, you can build up a high-performance shrink-packaging line. And with two packing machines, you can set up a complete tandem system for industrial packaging.



#### **VC999 shrink-packaging offers advantages such as**

- Minimal packaging with maximum effect: comprehensive protection and optimal product presentation
- Close-fitting "second skin" foil
- Compact, crystal-clear envelope impervious to water vapour and oxygen
- The shrunk-on and compressed multilayer material is highly resistant to puncturing and tearing.

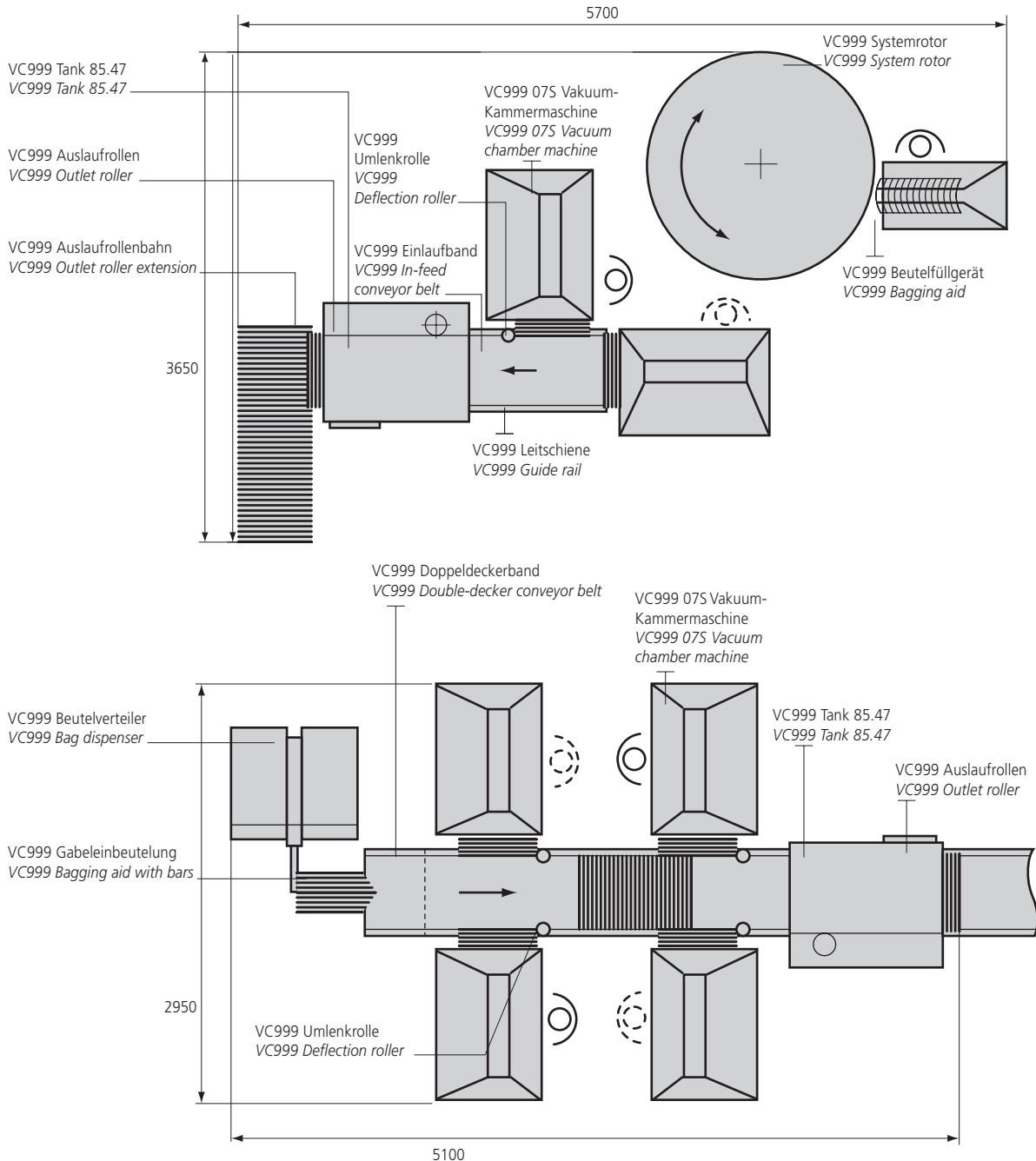
The VC999 07S is designed for industrial needs and absolute dependability. Personal safety is exemplary, and operator errors are almost impossible. Access to the machine remains unrestricted on all sides, and operator intervention is limited to the absolute minimum.

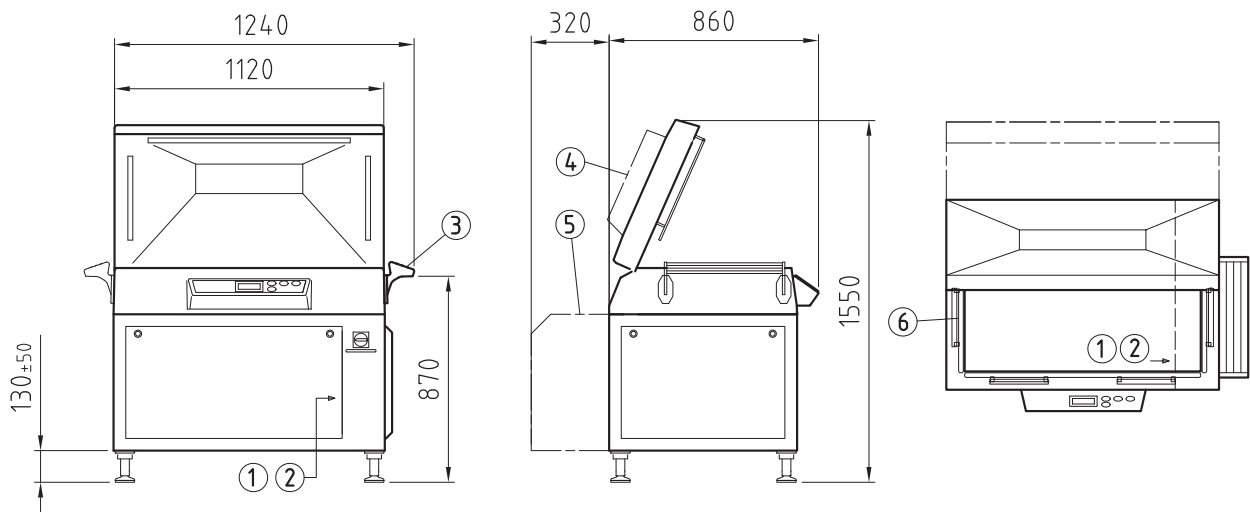


# Überlegenes Konzept Sophisticated Design

VC999 Schrumpf-Verpackungsanlagen lassen sich je nach den betrieblichen Gegebenheiten in verschiedenen Kombinationsvarianten aufstellen. Diese Beispiele zeigen VC999 System-Anlagen mit dem VC999 Schrumpftank 85.47 in unterschiedlichen Positionen mit bis zu vier VC999 07S Vakuumverpackungsmaschinen. Andienungsgeräte und Förderanlagen tragen dazu bei, den Verpackungsablauf zu automatisieren und optimal zu gestalten.

*VC999 07S Shrink Packaging Systems can be set up in various combinations according to the specific working conditions. The accompanying examples show the VC999 tandem systems combined with the VC999 shrink tank 85.47 in different positions with up to four VC999 07S vacuum packaging machines. Feeding devices and conveyor systems serve to automate and optimize the packaging process.*






### Technische Daten / Technical data

	VC999 07S-200	VC999 07S-200 W500
		mit ☉ / with ☉
Nutzbare Kammerinnenmasse / Effective inner dimension of chamber	950 x 450 x 180 mm	950 x 450 x 180 mm
Schweißlängen / Sealing lengths	1 x 950 mm 2 x 450 mm	1 x 950 mm 2 x 450 mm
Volumenstrom / Volume flow: approx.	200 m <sup>3</sup> /h	200 m <sup>3</sup> /h + W500 m <sup>3</sup> /h
Vakuumbereich / Vacuum, max.	1 mbar (99.9%)	1 mbar (99.9%)
Vakuumszeit bis 2 mbar / Vacuum time up to 2 mbar	15 sec	9 sec
Gewicht / Weight	610 kg	710 kg
① Anschlusswert – Absicherung / Power supply – fused	400 V/3/50 Hz – 7.5 kW 25 AT	400 V/3/50 Hz – 9 kW 25 AT
	440 V/3/60 Hz – 7.5 kW 25 AT	440 V/3/60 Hz – 9 kW 25 AT
Zuleitungskabel ca. / Mains lead approx.	4 m	4 m
② Druckluftanschluss / Compressed air connection		
Schlauch innen / Inside diameter of hose	9 mm	9 mm
Betriebsdruck / Operating pressure	6 bar	6 bar
Druckluftverbrauch pro Takt / Compressed air consumption per cycle	35 NI	35 NI
③ Auswurf nach links oder nach rechts / Direction of discharge to the right or to the left		
④ Option höhere Kammer: 250 mm / Optional chamber height: 250 mm		
⑤ VC999/07S-200 W500: Ausführung mit zusätzlicher Wälzkolbenpumpe / Model with additional Roots vacuum pump		
⑥ VC999/07SN: Ausführung mit Begasung (MAP) / Model with gas flushing system (MAP)		

Technische Änderungen bleiben vorbehalten / Subject to technical changes



#### Kundenzufriedenheit steht im Mittelpunkt

- Umfassende Verpackungslösungen aus einer Hand
- Fundierte Beratung und Betreuung
- Leistungsstarke, zuverlässige Maschinen
- Gründliche Schulung, bei Ihnen oder bei uns
- Weltweite Präsenz durch unsere vertrauenswürdigen Partner

#### Unser Ziel

- Langfristige Partnerschaften
- Kundenzufriedenheit
- Gegenseitiges Vertrauen
- Gemeinsamer Erfolg!

#### *Committed to Customer Satisfaction*

- *Comprehensive packaging solutions from one supplier*
- *Sound advice and support*
- *Efficient, reliable machines*
- *Thorough training at our or your premises*
- *Global presence with our trusted partners*

#### *Our Ambition*

- *Long-term partnerships*
- *Customer satisfaction*
- *Trust and respect*
- *Mutual success!*

**CH:** VC999 Verpackungssysteme AG, Melonenstrasse 2,  
CH-9100 Herisau, Tel. +41 71 35 35 900, [info@vc999.ch](mailto:info@vc999.ch)

**DE:** VC999 Verpackungssysteme GmbH, Industriestrasse 10,  
D-78234 Engen, Tel. +49 7733 948 999, [info@vc999.de](mailto:info@vc999.de)

**AT:** VC999 Verpackungssysteme GmbH, Gewerbestrasse 1 / 2,  
A-5164 Seeham, Tel. +43 6217/20812, [info@vc999.at](mailto:info@vc999.at)

**BENELUX:** VC999 Packaging Systems Benelux,  
Senator Alfons Jeurissenlaan 1156, BE-3520 Zonhoven,  
Tel. +32 477 49 65 22, [info@vc999.be](mailto:info@vc999.be)

[www.vc999.ch](http://www.vc999.ch)

**USA:** VC999 Packaging Systems, 419 E. 11<sup>th</sup> Avenue, Kansas City,  
MO 64116, Tel. +1 816 472 8999, [sales@vc999.com](mailto:sales@vc999.com)

**CAN:** VC999 Canada Ltd., 153 Rue Sylvestre, Saint-Germain-de-Grantham,  
QC, J0C 1K0, Tel. +1 819-395-4555, [sales.canada@vc999.com](mailto:sales.canada@vc999.com)

**COL:** VC999 Packaging Systems S.A.S., Parque empresarial Portos sabana 80,  
bodega 78, Km 2,5 Autopista Medellin, Bogota, Colombia,  
Tel. +57 (1) 8776061, [sales.colombia@vc999.com](mailto:sales.colombia@vc999.com)

**MEX:** VC999 Mexico, Av del Federalismo 230 Fracc Industrial la Silla,  
GPE NL, 67190, Monterrey México,  
Tel./Fax. +52 81 836 13178, [sales.mexico@vc999.com](mailto:sales.mexico@vc999.com)

[www.vc999.com](http://www.vc999.com)

Ein Unternehmen der / a division of the

**INAUEN** GROUP